

**ФРЕЗЫ ДИСКОВЫЕ С МЕХАНИЧЕСКИМ
КРЕПЛЕНИЕМ МНОГОГРАННЫХ
ТВЕРДОСПЛАВНЫХ ПЛАСТИН**

ТИПЫ И ОСНОВНЫЕ РАЗМЕРЫ

Издание официальное

БЗ 10—2004



Москва
Стандартинформ
2005

ФРЕЗЫ ДИСКОВЫЕ С МЕХАНИЧЕСКИМ КРЕПЛЕНИЕМ МНОГОГРАННЫХ ТВЕРДОСПЛАВНЫХ ПЛАСТИН

Типы и основные размеры

ГОСТ
28437—90

Disk milling cutters with mechanically clamped
indexable inserts. Types and basic dimensions

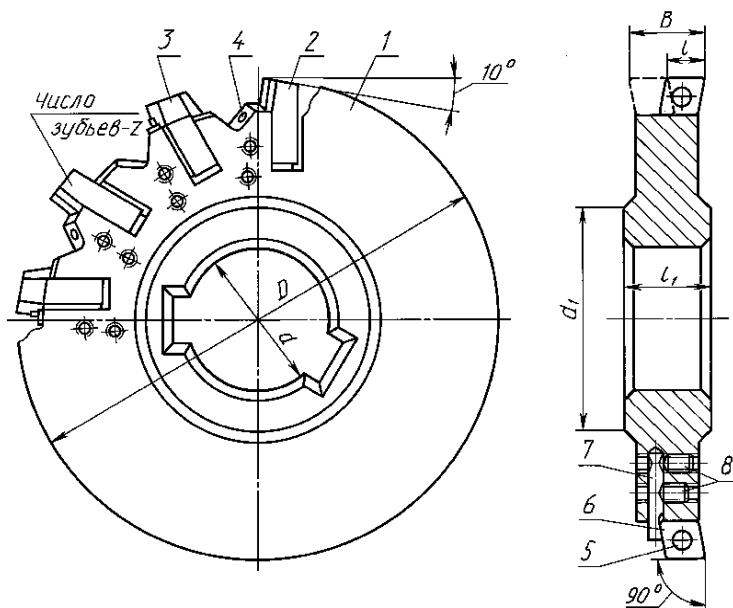
МКС 25.100.20
ОКП 39 1855

Дата введения 01.01.91

Настоящий стандарт распространяется на дисковые трехсторонние и двухсторонние фрезы с механическим креплением твердосплавных пластин, предназначенные для фрезерования пазов и уступов в чугунных и стальных деталях.

- Фрезы должны изготавливаться следующих типов:
 - трехсторонние фрезы исполнений:
 - с креплением режущих пластин без задних углов штифтом через отверстие;
 - с креплением режущих пластин с задними углами винтом через отверстие;
 - двухсторонние фрезы: праворежущие и леворежущие.
- Основные размеры фрез должны соответствовать указанным на черт. 1—3 и в табл. 1—3.

Тип 1, исполнение 1



1 — корпус; 2 — правая державка (кол. z); 3 — левая державка (кол. z); 4 — специальный винт (кол. $2 \times z$); 5 — штифт (кол. $2 \times z$);
6 — пластина (кол. $2 \times z$); 7 — регулировочный элемент (кол. $2 \times z$); 8 — регулировочный винт (кол. $4 \times z$)

Черт. 1

Тип 1, исполнение 1

Размеры в мм

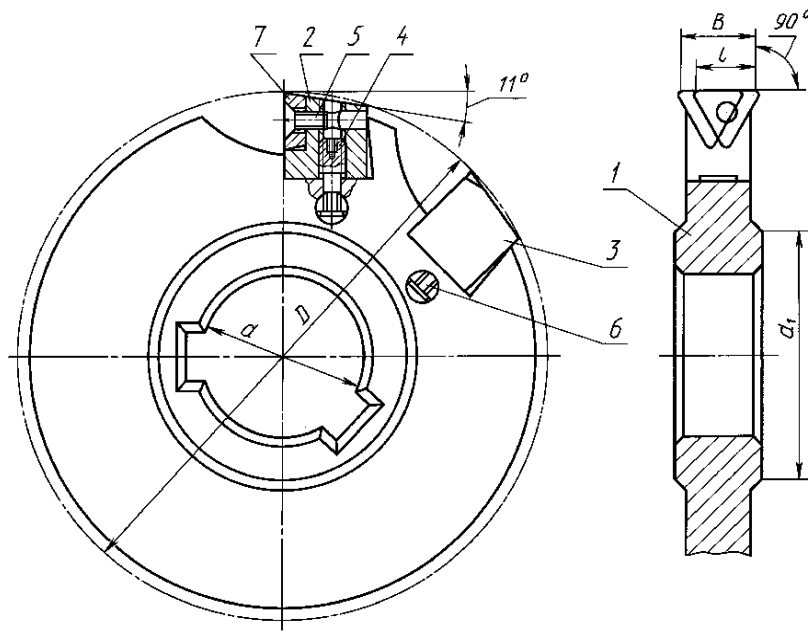
Обозначение	Применяемость	D	B	d	d_1 , не менее	Число зубьев $2 \times z$	Длина режущей кромки l	l_1	
2241-0701		80	10	27	41	2×3	6,3	10	
2241-0702		100		32	47				12
2241-0703			12	27	41			7,9	
2241-0704			14						9,5
2241-0705			18						
2241-0706		125	12	40	55	2×4	6,3	12	
2241-0707			16					32	47
2241-0708									
2241-0709		160	14	40	55	2×5	7,9	14	
2241-0711			16					2×6	9,5
2241-0712			18			2×4	12,7		
2241-0713			20					20	
2241-0714			22						22
2241-0715			28					2×3	
2241-0716		200	16	50	69	2×7	9,5	16	
2241-0717			20					2×6	12,7
2241-0718			25			2×5	15,9		
2241-0719			32					2×4	19,0
2241-0721		250	14	60 (50)	82	2×9	7,9	14	
2241-0722			16					9,5	16
2241-0723			18						18
2241-0724			20			2×8	12,7	20	
2241-0725			22					22	
2241-0726			25			2×6	15,9	25	
2241-0727			28					28	
2241-0728		315	20	80	100	2×10	12,7	20	
2241-0729			25			2×8	15,9	25	
2241-0731			32			2×7	19,0	32	

Примечания:

1. Допускается изготавливать фрезы диаметром 250 мм с диаметром посадочного отверстия 50 мм, при этом диаметр посадочного отверстия по согласованию с потребителем.

2. Допускается изготовление фрез диаметром 100 мм с одним шпоночным пазом.

Тип 1, исполнение 2



1 — корпус; 2 — правая кассета (кол. z); 3 — левая кассета (кол. z); 4 — винт (кол. $2 \times z$); 5 — винт (кол. $2 \times z$); 6 — вставка (кол. $2 \times z$); 7 — пластина (кол. $2 \times z$)

Черт. 2

Таблица 2

Тип 1, исполнение 2
Размеры в мм

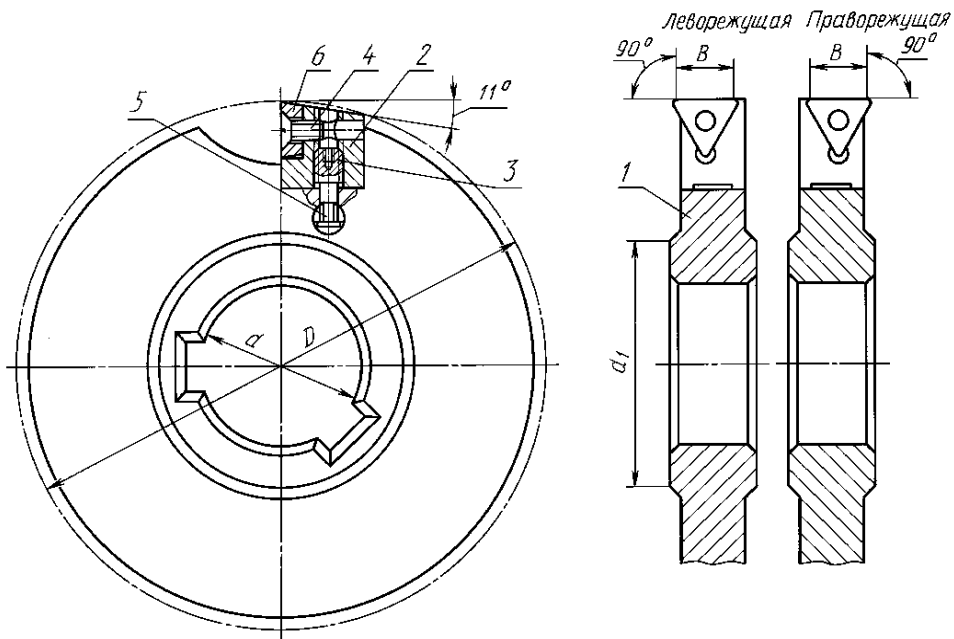
Обозначение	Применяемость	D	B	a	a_1 , не менее	Число зубьев $2 \times z$	Длина режущей кромки l	l_1	
2241-0741		80	13—16	27	41	2×3	13	13	
2241-0742		100	16—19	32	47			19	16
2241-0743			19—22						22
2241-0744			22—25						22
2241-0745			16—19			40	55		2×4
2241-0746		19—22	19						
2241-0747		22—25	22						
2241-0748		23—26	23						
2241-0749		125	26—29	40	55	2×3	18	26	
2241-0751			29—32					29	
2241-0752			32—36					32	
2241-0753			16—19					160	40
2241-0754		19—22	19						
2241-0755		22—25	22						
2241-0756		23—26	23						
2241-0757		160	26—29	40	55	2×4	18	26	
2241-0758			29—32					29	
2241-0759			32—36					32	

Размеры в мм

Обозначение	Применяемость	D	B	d	d_1 , не менее	Число зубьев $2 \times z$	Длина режущей кромки l	l_1		
2241-0761		200	16—19	50	69	2×6	13	16		
2241-0762			19—22					19		
2241-0763			22—25					22		
2241-0764			23—26			60	82	2×6	18	23
2241-0765			26—29							26
2241-0766			29—32							29
2241-0767			32—36							32
2241-0768		250	16—19	60	82	2×8	13	16		
2241-0769			19—22					19		
2241-0771			22—25					22		
2241-0772			23—26			80	120	2×7	18	23
2241-0773			26—29							26
2241-0774			29—32							29
2241-0775			32—36							32
2241-0776		315	16—19	80	120	2×10	13	16		
2241-0777			19—22					19		
2241-0778			22—25					22		
2241-0779			23—26			80	120	2×9	18	23
2241-0781			26—29							26
2241-0782			29—32							29
2241-0783			32—36							32

Примечание. Допускается изготовление фрез диаметром 100 мм с одним шпоночным пазом.

Тип 2



1 — корпус; 2 — кассета (кол. z); 3 — винт (кол. z); 4 — винт (кол. z); 5 — вставка (кол. z); 6 — пластина (кол. z)

Черт. 3

Таблица 3

Тип 2
Размеры в мм

Обозначение		Применяемость		D	B	d	d_1 , не менее	Число зубьев z	Длина режущей кромки $l = B$	l_1
Праворежущие	Леворежущие	Праворежущие	Леворежущие							
2245-0701	2245-0702			125	13	40	55	8	13	16
2245-0703	2245-0704				18			6	18	23
2245-0705	2245-0706			160	13			10	13	16
2245-0707	2245-0708				18			8	18	23
2245-0709	2245-0711			200	13	50	69	12	13	16
2245-0712	2245-0713				18			18	23	
2245-0714	2245-0715			250	13	60	82	16	13	16
2245-0716	2245-0717				18			14	18	23
2245-0718	2245-0719			315	13	80	120	20	13	16
2256-0721	2245-0722				18			18	18	23

Примечание. Допускается изготовление фрез диаметром 100 мм с одним шпоночным пазом.

Пример условного обозначения фрезы типа 1 исполнения 1 диаметром $D = 100$ мм, шириной 14 мм с пластинами из твердого сплава марки МС 137:

Фреза 2241-0704 МС 137 ГОСТ 28437—90

3. Технические требования — по ГОСТ 28438.

ИНФОРМАЦИОННЫЕ ДАННЫЕ

1. РАЗРАБОТАН И ВНЕСЕН Министерством станкостроительной и инструментальной промышленности СССР
2. УТВЕРЖДЕН И ВВЕДЕН В ДЕЙСТВИЕ Постановлением Государственного комитета СССР по управлению качеством продукции и стандартам от 29.01.90 № 104
3. Стандарт полностью соответствует СТ СЭВ 5745—86
4. Стандарт соответствует международному стандарту ИСО 6986—83 в части основных размеров
5. ВВЕДЕН ВПЕРВЫЕ
6. ССЫЛОЧНЫЕ НОРМАТИВНО-ТЕХНИЧЕСКИЕ ДОКУМЕНТЫ

Обозначение НТД, на который дана ссылка	Номер пункта
ГОСТ 28438—90	3

7. Ограничение срока действия снято по протоколу № 5—94 Межгосударственного совета по стандартизации, метрологии и сертификации (ИУС 11-12—94)
8. ПЕРЕИЗДАНИЕ. Ноябрь 2005 г.

Редактор *М.И. Максимова*
 Технический редактор *Л.А. Гусева*
 Корректор *В.И. Варенцова*
 Компьютерная верстка *В.И. Грищенко*

Сдано в набор 18.10.2005. Подписано в печать 12.12.2005. Формат 60x84¹/₈. Бумага офсетная. Гарнитура Таймс.
 Печать офсетная. Усл. печ. л. 0,93. Уч.-изд.л. 0,55. Тираж 93 экз. Зак. 924. С 2213.

ФГУП «Стандартинформ», 123995 Москва, Гранатный пер., 4.
 www.gostinfo.ru info@gostinfo.ru
 Набрано во ФГУП «Стандартинформ» на ПЭВМ.
 Отпечатано в филиале ФГУП «Стандартинформ» — тип. «Московский печатник», 105062 Москва, Лялин пер., 6